

STEP

När det
måste fungera.



STEP
90
PRELOAD

Brandgodkänt elslutbleck med listtrycksteknik

STEP 90 Preload är brandtestat och anpassat för normala säkerhetskrav. Den välkända STEP kvaliteten, listtryckstekniken och de små måtten gör STEP 90 Preload till det självklara valet. STEP 90 Preload är brandgodkänd i A60/E60/EI60

Driftsäkerhet med minimala mått

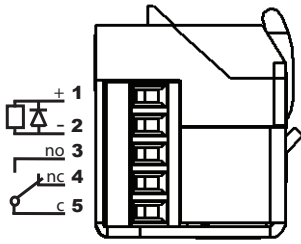
Preload serien kombinerar minimala mått med enastående prestanda för dörrar med normala säkerhetskrav. Elslutblecket har en mycket hög driftsäkerhet och är utprovad för hög öppningsfrekvens.

STEP 90 Preload finns som omställbar så att funktionen på elslutblecket enkelt kan väljas och ändras vid installation. På kort tid kan elslutblecket ändras från rättvänd till omvänd funktion för större flexibilitet och lägre hanteringskostnader.

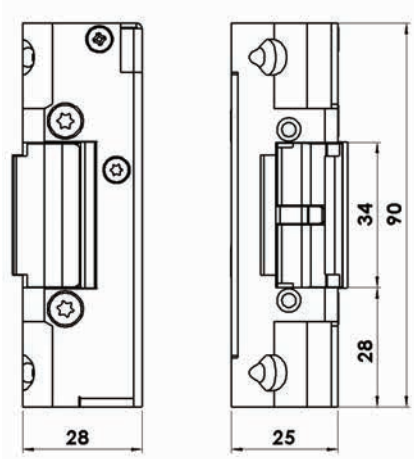
Estetiskt montage och enkel installation

STEP 90 Preload delar monteringsstolpar med standardelslutblecket STEP 90 Preload och har därmed ett stort urval monteringsstolpar i rostfritt stål. Genom sina små mått passar elslutblecket med liten justering in i urtaget för dörrkarmens standardslutbleck.





Inkoppling sker med skruvplint.
Skyddsdiод finns inbyggd.



Minimimala mått gör att elslutblecket lätt får plats i karmen.



Dörrlåset ska vara enligt skandinavisk standard med enkelfall eller dubbelfall

Preload - En unik listtrycksteknik

STEP 90 Preload har listtrycksteknik som ger följande fördelar:

- Tätningslister och tryckskillnader - Listtrycksfunktionen medger att dörren alltid kan låsas upp trots att dörrlåset spänner mot elslutblecket.
- Dörrautomatik – Listtrycksfunktionen i kombination med den snabba upplåsningen gör att dörren öppnas snabbt och utan risk för att fastna.
- Utrymningsdörr - Listtrycksfunktionen säkerställer att brandlarmet kan frilägga låsningen, trots tryck mot dörren av folkmassa, tätningslister, tryckskillnader eller sneda dörrar.

Tekniska data



Brandgodkänd i A60/E60/EI60

Typgodkännandebevis 0450/01

Strömförbrukning

Rättvänd/Omvänd funktion	
24V Dc +15% -10%	12V Dc +15% -10%
110mAh / max 300mA	220mAh / max 600mA

Artikelnummer

ST90	Rättvänd funktion 24V Dc
ST90-12	Rättvänd funktion 12 Dc
ST91	Omvänd funktion 24V DC
ST91-12	Omvänd funktion 12V DC
ST95	Omställbar rättvänd-omvänd funktion 24V DC
ST95-12	Omställbar rättvänd-omvänd funktion 12V DC
ST900	Rättvänd funktion 24V DC inkl. kolvkontakt
ST900-12	Rättvänd funktion 12V DC inkl. kolvkontakt
ST901	Omvänd funktion 24V DC inkl. kolvkontakt
ST901-12	Omvänd funktion 12V DC inkl. kolvkontakt
ST905	Omställbar rättvänd-omvänd funktion 24V DC inkl. kolvkontakt
ST905-12	Omställbar rättvänd-omvänd funktion 12V DC inkl. kolvkontakt

- Mikrobrytare enpoligt växlande, Max. 30V Dc, 1A
- Skyddsdiод finns inbyggd
- Inbyggd indikering för avkänning att dörren är stängd/öppen(kolv kontakt)
- Brythållfasthet 9kN (900kg)
- Garanterar öppning trots listtryck i rättvänd och omvänd funktion
- Knacksäkrad
- Vändbar för att passa höger och vänsterdörrar
- Skruvhål för snedställda skruvar i elslutbleckets bakkant

Passande låshus

Enkel- och dubbelfall-lås i Connect serien

Enkel- och dubbelfall-lås i Modul serien

Enkel- och dubbelfall-lås i Smalprofil serien