

R-CARD 5000

DIO box för larm och 50/52/60/62/65/66 läsare



Endast för

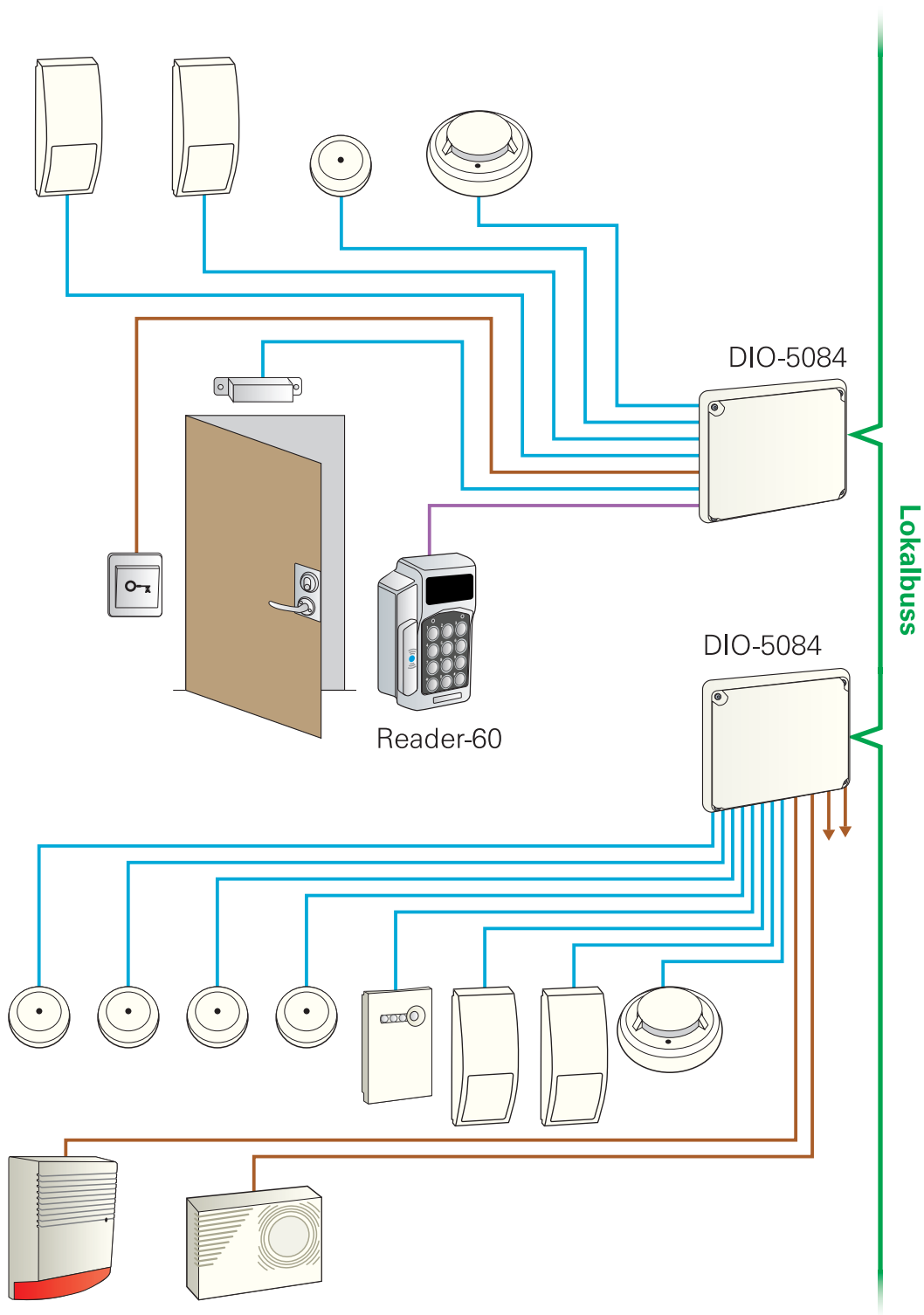


DIO-5084, SSF 1014 Klass 2

Art. nr 20 100 150 E. nr 58 750 33
DIO enhet för larmsektioner, kortläsare.
8 st ingångar, dubbelbalanserade och
strömslinga med återställning.
4 st utgångar, relä och transistor.
Intern 12V spänningsomvandlare för
drivning av IR detektorer.

DIO-5084, SSF 1014 Klass 3

Art. nr 20 100 151 E. nr 58 751 45
DIO enhet för larmsektioner, kortläsare.
7 st ingångar, dubbelbalanserade och
strömslinga med återställning.
4 st utgångar, relä och transistor.
Intern 12V spänningsomvandlare för
drivning av IR detektorer.



Matningspänning:	10-30 VDC / 8-24 VAC
Strömförbrukning (i vila, ut- och ingångar inaktiva):	17 mA @ 24 VDC
Strömförbrukning (utan last, alla ut- och ingångar aktiva):	109 mA @ 24 VDC
Temperaturområde:	+5°C till +40°C
Mått Kapsling BxHxD (mm):	200x180x49
Material:	Plast