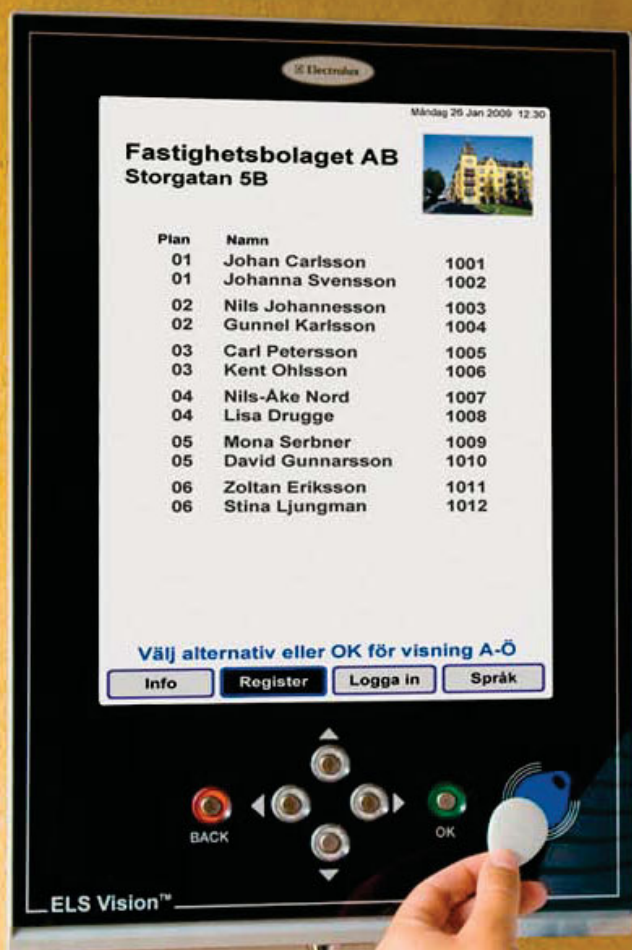


Nu är den här!

ELS Vision™

All kommunikation i en enhet!

Med
5 års
garanti!



(Electrolux) Bokningstavla ELS Vision

ELS Vision är en kommunikationscentral för alla berörda i en fastighet. Inomhusanvändning. Finns för EM- eller Mifarelästeknik. ELS Visions logik sitter i programvaran M5 och undercentralerna. Det krävs en licens/tvättstuga (50106120) för att aktivera funktionerna. Kopplas in på systembussen. ELS Vision kan anpassas för många ändamål.

Administration sker centralt från gemensam programvara. Funktioner i urval:

- Bokningsfunktionalitet med stora anpassningsmöjligheter
- Betalsystem (val)
- Presentera olika information med bilder och texter (t.ex. extraerbjudande från närbutik)
- Visa personliga meddelande till boende när de kommer och visar sin bricka
- Skicka förprogrammerade felanmälningar till driftsansvarig, t.ex. maskinfel
- Meddelande från boende till driftsansvarig
- Möjlighet till trapphusregister

Front i slagtålig plexiglas. Ingång för rörelsedetektor.

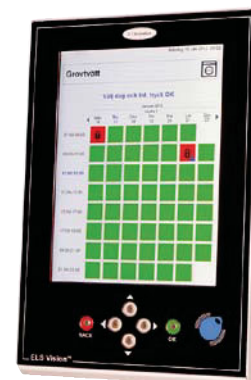
Bokningsbara objekt: 640 st

Bokningsförval med symboler: 20

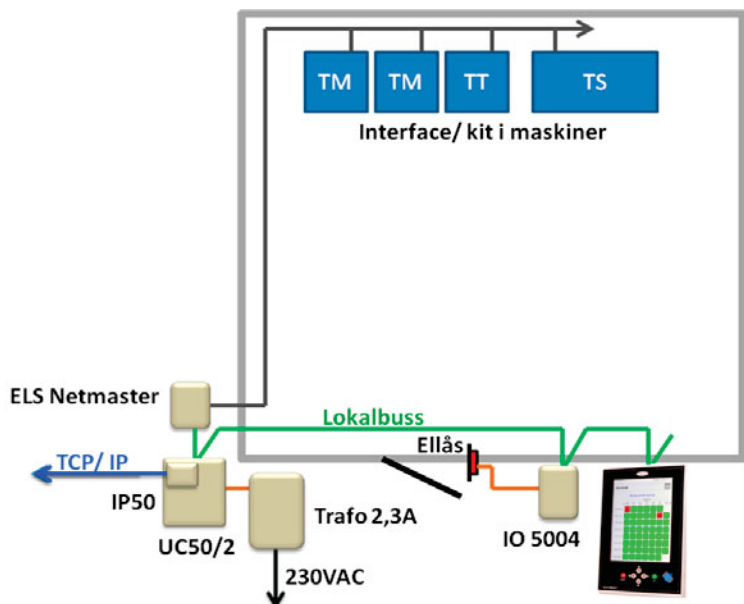
Möjliga pass/dag: 32

Webbokning och APP-tillval (50106121)

Mått (bxhxd): 320 x 475 x 52 mm



Produktnr	Benämning	Lev nr	Rbk
50106116	Bokningstavla ELS Vision EM	988916700	318
50106117	Bokningstavla ELS Vision MIF	988916701	318
50106120	Licens ELS/ Vision M5	989916515	318
50106121	Licens webbokning	988916524	318
50106122	Networkmaster ELS	988916702	318



Produktfördelar:

- Informationstavla
- Trapphusregister direkt i displayen
- Personlig sida
- Språkval
- Bokningsmöjligheter
- Bokningskontroll - Unik!
- Passtider
- Avboka/ändra pass
- Passagesystem
- Driftövervakning över hela systemet
- Prisvärt, intelligent system
- Kommunikation på alla plan
- Utökade personliga tjänster
- Enkel och snabb felanmälan
- Stor och användarvänlig
- Många tjänster på ett ställe
- Alla boende har en egen sida
- Anslutning direkt till undercentral (UC-50)

Electrolux (Electrolux) Bokningstavla Vision Light

Vision Light är en kommunikationscentral för alla berörda i en fastighet. Utomhus- och inomhusanvändning. Finns för EM- eller Mifarelästeknik. Kan med fördel användas som komplement till ELS Vision. Vision Lights logik sitter i programvaran M5 och undercentralerna. Det krävs en licens/tvättstuga (50106120) för att aktivera funktionerna. Kopplas in på systembussen eller direkt till undercentral. Administration sker centralt från gemensam programvara. Vision Light kan anpassas för många ändamål. Funktioner i urval:

- Bokningsfunktionalitet med stora anpassningsmöjligheter
- Betalsystem (val)
- Presentera olika information med bilder och texter (t.ex. extr erbjudande från närbutik)
- Visa personliga meddelande till boende när de visar sin bricka
- Skicka förprogrammerade felanmälningar till driftsansvarig, t.ex. maskinfel
- Meddelande från boende till fastighetsansvarig
- Möjlighet till trapphusregister

Bokningsbara objekt: 32 st

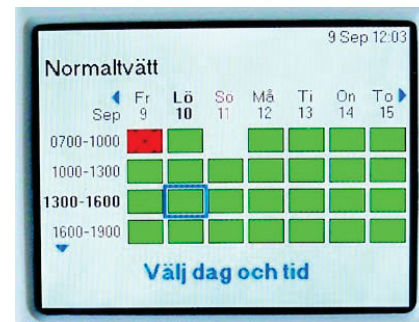
Bokningsförval med symboler: 6 st

Möjliga bokningsbara pass/dag: 32

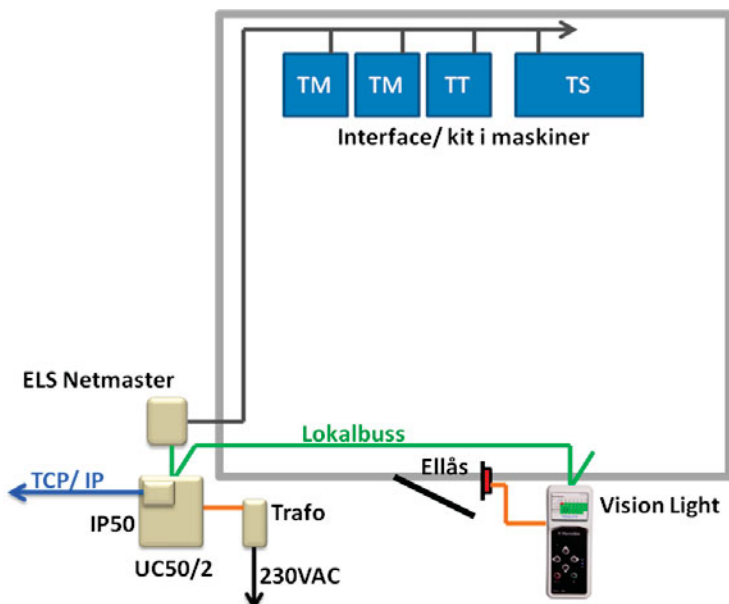
Webbboknings- och APP-tillval (50106121)

Spänning: 24V från UC-50 20-60 mA Temp: -30° - +70°

Mått (bxhxd): 95 x 235 x 30 mm



Produktnr	Benämning	Lev nr	Rbkl
50106118	Bokningstavla Vision Light EM	988916738	318
50106119	Bokningstavla Vision Light MIF	988916739	318



Produktfördelar:

- Språkval
- Bokningsmöjligheter
- Bokningskontroll - Unik!
- Passtider
- Avboka/ändra pass
- Passagesystem
- Dörrstyrning (1 dörr)
- Driftövervakning över hela systemet
- Prisvärt, intelligent system
- Kommunikation på alla plan
- Anslutning direkt till undercentral (UC-50)

ELS Vision™: Systemuppbyggnad



LAN (Lokal Area Network, *datanät*)
Datakommunikation över nätverk mellan programmet ELS M5 Server (serverstation) och M5 Klient (arbetsstation) och undercentral UC 50 utrustad med nätverksmodulen IP50. Nätverket kommunicerar vanligen med Ethernet och protokollet TCP/IP. Hastigheten på nätverket kan vara 10 Mbit/s.



Systembus
Systembus används för datakommunikation mellan undercentraler UC 50 samt eventuellt bordsläsare ELS 22. Kommunikationen använder CAN (*Controlled Area Network*) protokollet. Kabeln ska ha minst ett partvinnat par för kommunikation. Inget krav på skärm. Om skärmd kabel används, var då noggrann med anslutningen av densamma. Max längd för Systembus från första till sista inkopplade enheten på bussen är 1 000 m. Terminering krävs på första och sista inkopplade enheten.



Lokalbus
Kommunikation med RS 485 och spänningsmatning från UC 50 till alla enheter på Lokalbussen. Kabel ska vara försedd med minst ett par (partvinnat) för kommunikation samt minst två ledare för spänningsmatning vars area dimensioneras efter totala strömtaget på kabeln.

Max längd för Lokalbus från första till sista inkopplade enheten på bussen är 1 000 m. Terminering krävs på första och sista inkopplade enheten. Spänningsfall på matande ledning kan eventuellt begränsa avståndet.



ELS Network™
Kommunikation mellan ELS Boka™/ELS Network master och maskinutrustning utrustade med ELS Interface.
ELS Boka™/ELS Network master har en utgång för ELS nätverk.

Max kabellängd 400 m/nätverk, max 30 st ELS Interface/nätverk. Kablege ska vara flerkerdelig och ha fyra ledare, inget krav på partvinnat eller skärm. ELS Network™ ska strömförsörjas med stabiliserad 24 VDC. Maskinutrustning utrustad för ELS Network™ (Interface) medför styrning, programtidskontroll och driftsövervakning, dvs tvåvägskommunikation.

Beroende på maskinelektronik finns följande Interface-varianter:
ELS Interface Exacta/Compass (tvättmaskiner)
ELS Interface Gen5 (tvättmaskiner)
ELS Interface Selecta (torktumlare)
ELS Interface kit Selecta II (torktumlare/torkskåp TS4121)
ELS Interface Basic (universalt styrning med retursignal, ej kommunicerande)

Terminalbuss

Kommunikation med 12C och spänningsmatning från DB 50 till DB-läsare. Signaler ska aldrig ingå i samma par i en kabel, därför ska icke partvinnat kabel användas.
Max kabellängd på terminalbuss 10 m.

Signal (in-/utsignaler)

Överföring av digitala in- och utsignaler, med eller utan spänningsmatning. Signaler kan vara från IO 50xx-enheter eller DB 50 till följande inkopplingsalternativ:

Elläs, dörröppningsknapp, extern relästyrning, larm till/från etc.
Vald kabel ska anpassas med tillräckligt med ledningsarea som inkopplad produkt kräver.

Seriell

RS 232-kommunikation används för punkt till punkt-kommunikation mellan datautrustning. Max kabellängd är 5 m.

Sifferförklaring

- M5 server och M5client**, dator med programvaran M5. Vid normal installation installerar man M5 server som tjänst, M5 klient för ADM samt MS SQL Express databas (*ingår*).
- Ev. M5 klient**, extern dator för ADM med M5 klient installerad, kopplas mot M5 server.
- Ev. extern Microsoft SQL server**, med fördel kan extern MS SQL server användas.
- Ev.Fastighetssystem**, M5 kan koppla/utbyta information/filer mot fastighetssystem exempelvis OPC eller för debitering.
- Ev. Webserver**, separat installation av exempelvis ELS Webbökning och M5 Webbadministration på extern server rekommenderas.

6 Ev. Brandvägg (*extern*) rekommenderas.

7 Ev. Webbadministratör som administrerar systemet via sin webbläsare.

8 Ev. Webböknings användare/ boende som bokar via sin webbläsare.

9 Anslutningsalternativ, utöver TOP/IP, kan vara via RS 232, RS 232 och bordsläsaren PROX 22 eller modem. Flera olika ankyntningar kan finnas.

10 Spänningsaggregat, normalt används 24 VDC med stabiliserad spänning. Olika spänningsaggregat finns, samt möjlighet till batteri (UPS)backup.

11 Nätverkskort IP 50, utrustad undercentral UC 50 för kommunikation via TCP/IP datanätverk. 10 Mbit/sek Ethernet.

12 Undercentral UC 50, ansluts mot M5 server eller mot annan UC i anläggningen. Utgång för Lokalbus-enheter. Option IP 50 för TCP/IP eller RS 50 för RS 232 kommunikation.

13 Elläs/el-slutbleck för anslutning mot utgång på I/O enhet eller delningsbox

14 Lokalbuss-läsare ELS 50/52, ansluts mot Lokalbuss. Variant med eller utan knappsets finns.

15 ELS Vision™, ansluts mot Lokalbuss. Ingång för exempelvis extern rörelsedäckare.

16 I/O enhet, ansluts mot Lokalbuss. IO 5004, 5008 har 4 respektive 8 programmerbara utgångsfunktioner för exempelvis elläs. IO 5044 har 4 utgångar respektive 4 programmerbara ingångar för larm eller öppnknapp.

17 ELS Network master, ansluts mot Lokalbuss. Utgång för ELS network, anslut upp till 30 st ELS interface (maskiner).

18 ELS interface Compass/Exacta monteras i tvättmaskiner för anslutning mot ELS Network.
Kontrollera maskinmodell med ELS personal.

19 ELS interface kit Selecta II/TS4121 monteras i torktumlare/torkskåp för anslutning mot ELS network.
Kontrollera maskinmodell med ELS personal.

20 ELS interface Exacta/Compass monteras i tvättmaskiner för anslutning mot ELS Network.
Kontrollera maskinmodell med ELS personal.

21 ELS interface GEN5 monteras i anslutning till GEN5-tvättmaskiner för anslutning mot ELS Network™.
Kontrollera maskinmodell med ELS personal.

22 ELS interface Selecta I monteras i torktumlare för anslutning mot ELS network™.
Kontrollera maskinmodell med ELS personal.

23 ELS interface Basic för annan maskinstyrning ansluts till ELS Network™.
Monteras i anslutning till t ex annan tvätt- eller torkutrustning (ej ELS). Möjliggör styrning och retursignal av maskinutrustning. Retursignalen kontrollerar om maskin är i drift. Möjligt att anpassa utsignalen beroende på retursignalen.

24 Delnings box DB50 för anslutning mot Lokalbuss. Med DB skapas en dörrmiljö. Utgång för DB-läsare och elläs samt ingång för exempelvis en öppna-knapp.

25 Delningsboxläsare ELS (Prox) 60,62,65,66 ansluts mot delningsbox. Variant med eller utan knappsets finns.

26 Öppnknapp ansluts mot ingång på delningsbox eller I/O enhet.

27 ELS Boka II™ ansluts mot Lokalbuss, utgång för ELS Network™.

28 Porttelefon PA59 med läsare, ansluts mot Lokalbuss och TEL-50, utgång för elläs samt ingång för öppna-knapp. PA59 finns med eller utan färgdisplay för boenderegister.
Säljes av extern leverantör.

29 Postbox med elläs och läsare. Finns i olika storlekar.
Säljes av extern leverantör.

30 Elläs med läsare Prox 53, Cobber ansluts mot Lokalbuss. Kräver R-Connect eller färghalsborrning genom dörr. Variant med eller utan knappsets finns.

31 USB Bordsläsare ansluts mot USB på PC. Används för inläsning av brickor™tags™.

