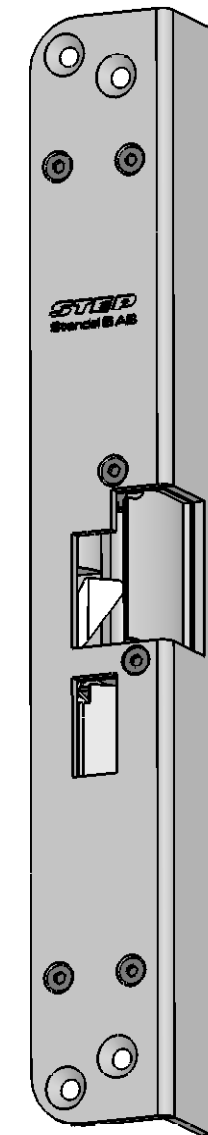
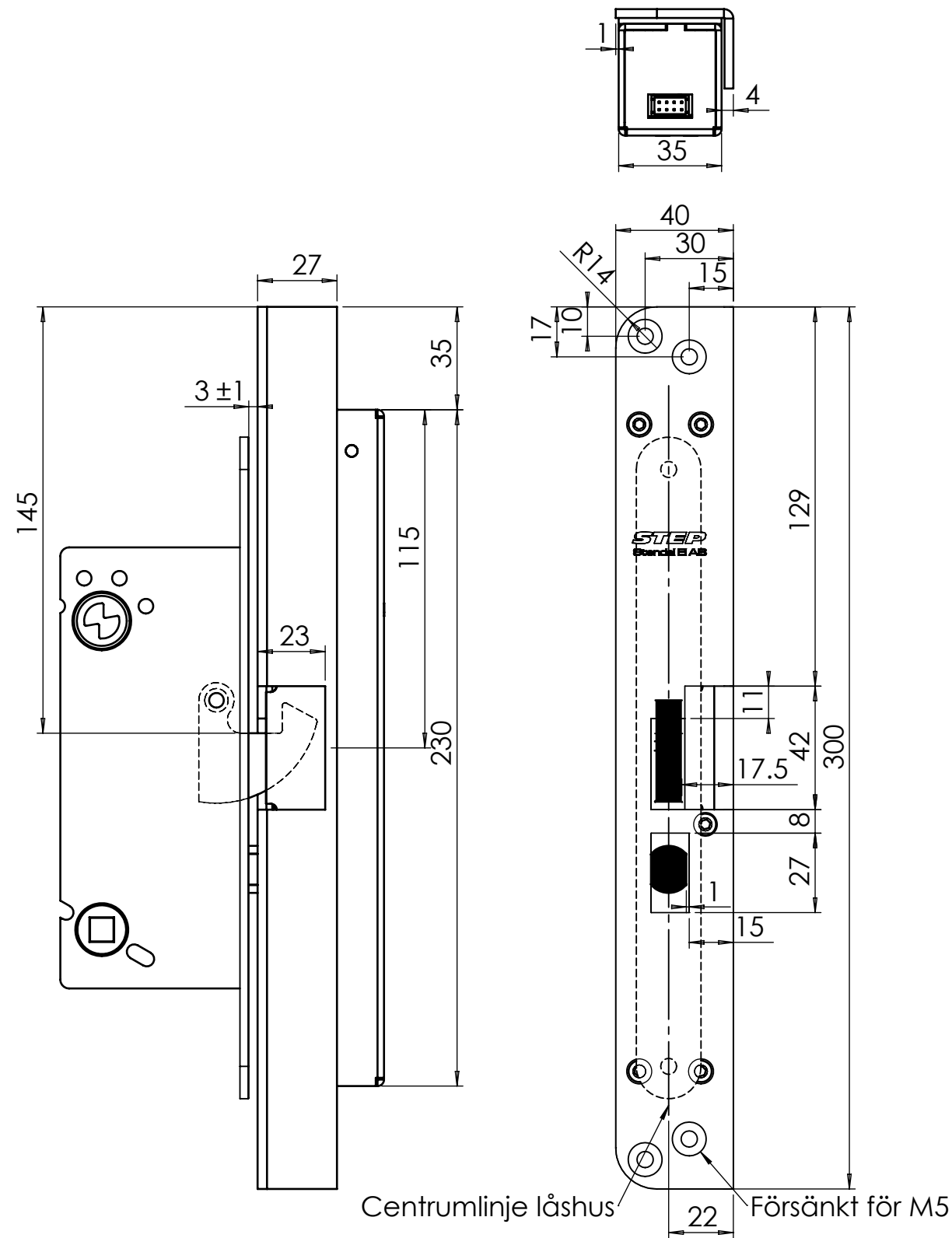


Måttskiss och låshusplacering för STEP 18 enl. ST180-A och stolpe enl. ST184-A



Denna handling får inte kopieras utan vårt skriftliga medgivande och dess innehåll får inte yppas för tredje man och inte heller användas för något obehörigt ändamål.

Material		Ytbehandling			
Konstruerad av	Granskad av	Godkänd av - datum Friday, November 24, 2006 3:18:13 PM	Generell tolerans SS-ISO 2768-1 m	Vyplacering	Skala 1:2
Ägare		Titel/Benämning STEP 18 enl. ST180-A med stolpe ST184-A			
STEAB Stendal El. AB		Ritningsnummer	Utgåva	Blad	