



DC630G tekniskt datablad

ASSA ABLOY
Opening Solutions

Vertikal grinddörrstängare med
3D Cam-Motion®-teknik och glidskena

Experience a safer
and more open world

DC630G

Vertikal grinddörrstängare med 3D Cam-Motion®-teknik och glidskena



DC630 G, silver, EV1

Cam-Motion®-tekniken skapar snabbt minskad öppningskraft samtidigt som den stänger säkert.

Med sin minimalistiska och smala design monteras DC630G vertikalt på grindens karm eller väggliv. Den unika 3D Cam-Motion-tekniken gör det enkelt att öppna med minimal ansträngning för användaren. Den säkerställer bekväm användning och hinderfri åtkomst samtidigt som den upprätthåller en stängningskraft som garanterar en säker stängning.

- Lämplig för många olika typer av grindar, både befintliga och nyinstallerade
- För enkelverkande grindar med en bredd på upp till 1300 mm
- Barriärfri enligt CEN/TR 15894
- Levereras med glidskena, monteringskruvar och nitar

Färger

- Silver, EV1
- Matt Black, liknar RAL 9004

Funktioner

- Kan användas i fyra olika typer av installationer: pelare eller väggmontering på grindens tryck- och dragsida
- Lätt att installera - ingen svetsning krävs
- Stängnings- och tillslags-hastigheterna kan ökas och minskas oberoende av varandra
- Slitstarka, sidovända metallventiler gör justeringarna enkla och tillförlitliga
- Konsekvent prestanda i ett brett spektrum av inomhus- och utomhustemperaturer
- Den klämfria styrskenan ger ökad säkerhet

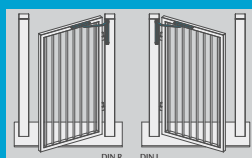
Produktvarianter

- **DC630G-R** för högerhängda grindar
- **DC630G-L** för vänsterhängda grindar

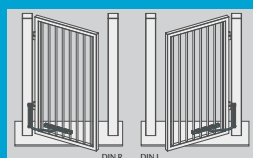
Tillbehör

- **AC632** montageplattor för glidskena. Används då stänger ligger utanpå grindens ramprofil
- **AC633** vinkelkonsoll för montering på vägg
- **A152** mekanisk uppställningsenhet med justerbar hållkraft som håller grinden öppen i en valfri vinkel mellan 80° och 130°
- **A153** mekanisk öppningsdämpare, steglöst justerbart upp till en öppningsvinkel på max. 130°

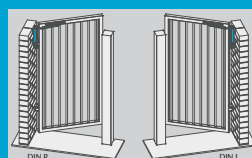
Fyra monteringsalternativ med en produkt



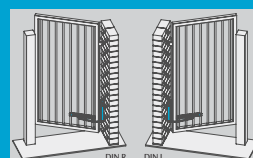
Pelarmontering på dragsidan, standard



Pelarmontering på trycksidan, upp och ner



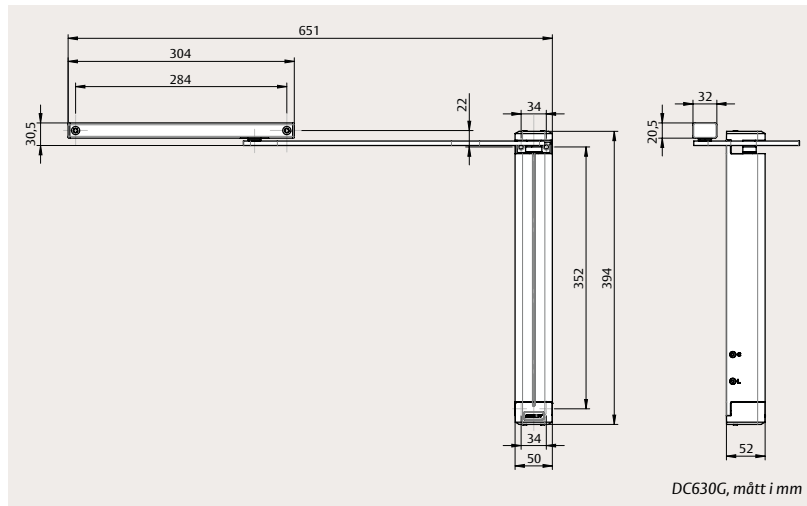
Väggmontering på trycksidan, standard



Väggmontering på trycksidan, upp och ner

DC630G

Tekniska egenskaper och certifiering



Tekniska egenskaper

Maximal vikt för grinden	150 kg
Maximal bredd på grinden	1300 mm
Stängningshastighet (C)	Variabel mellan 130° och 20°
Tillslagshastighet (L)	Variabel mellan 20° och 0°
System för grindar	Enkelverkande, med eller utan utskjutande stänger
Varianter	Vänster-/höger
Monteringssätt	Pelare eller väggmontering Dragande eller tryckande
Justerbar förspänning	Ja
Korrosionsbeständighet	Ja
Mått (H x D x L)	50 x 52 x 394 mm



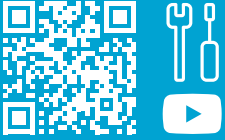
Certifiering och provning

Barriärfri enligt	CEN/TR 15894
EPD verifierad av tredje part	ISO 14025, EN 15804

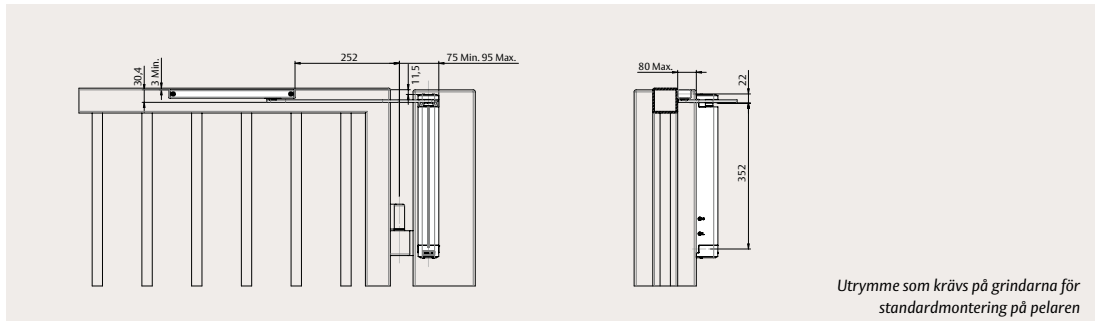


DC630G

Utrymmeskrav och monteringsmått

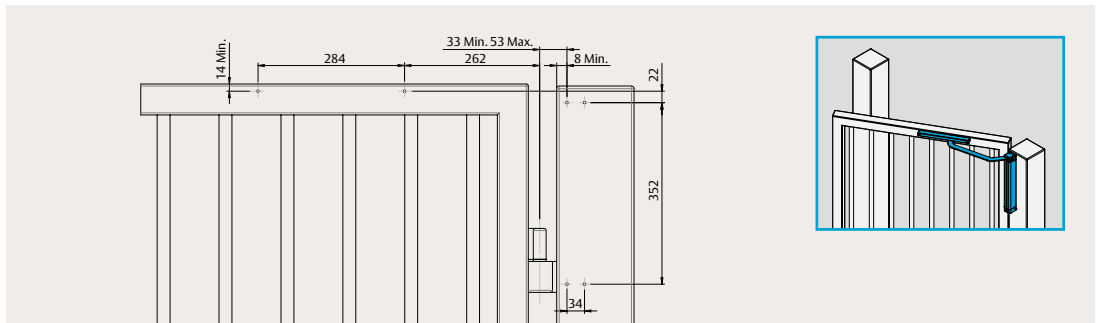


Skanna QR-koden för att se installationsvideon



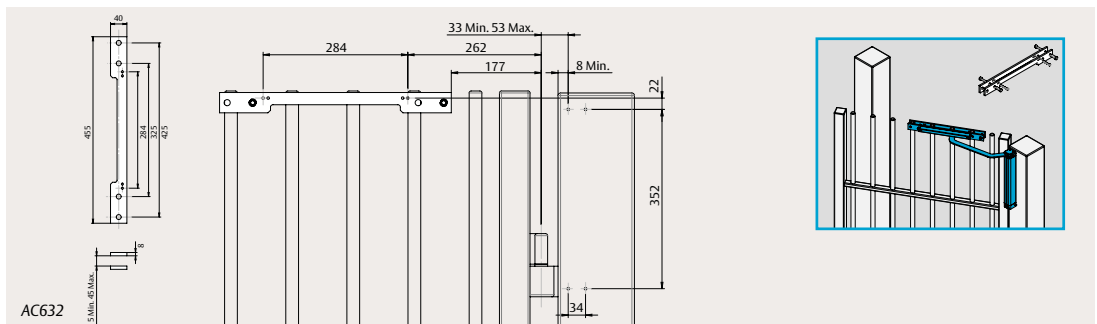
Standard montering på pelare på dragsidan

Ritningen illustrerar installation på högerhängda grindar med DC630G-R. För installation på vänsterhängda grindar med DC630G-L är det tvärtom.



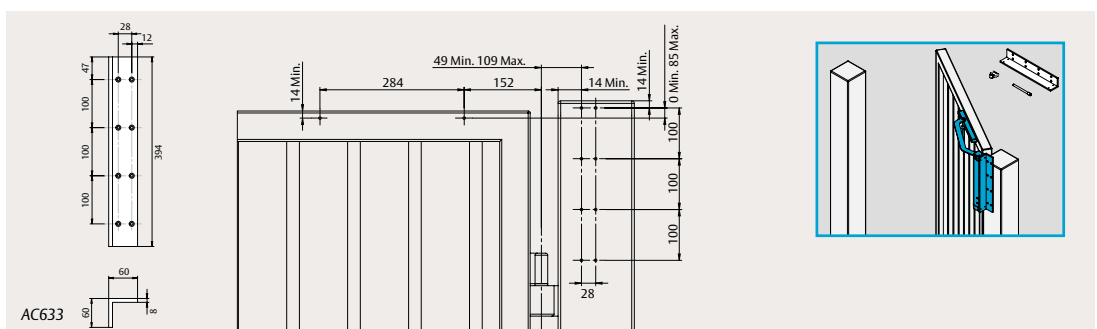
Montageplattor för pelarmontering på dragsidan

Ritningen illustrerar installation på högerhängda grindar med DC630G-R. För installation på vänsterhängda grindar med DC630G-L är det tvärtom.



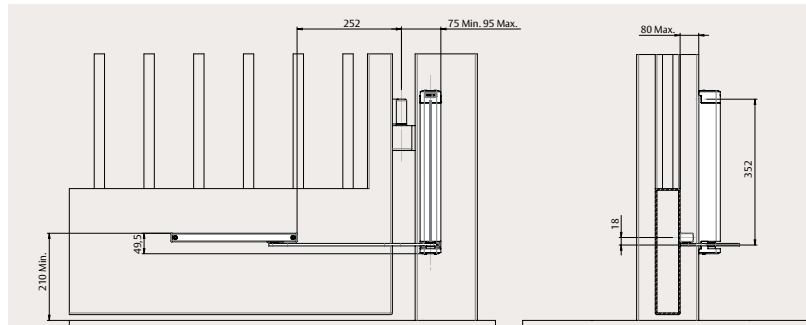
Vinkelkonsoll för pelarmontering på trycksidan

Ritningen illustrerar installationen på vänsterhängda grindar med DC630G-L. För installation på högerhängda grindar med DC630G-R är det tvärtom.



DC630G

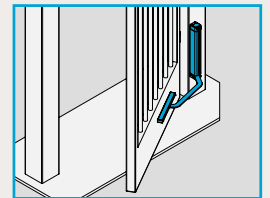
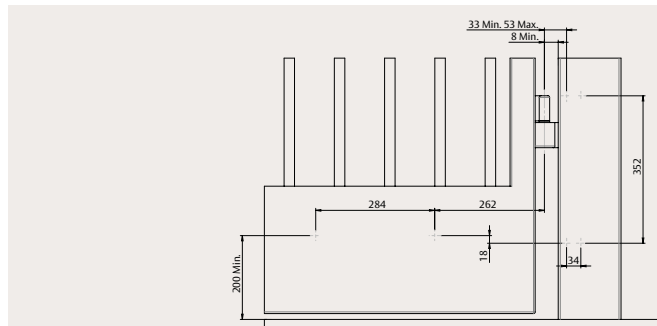
Utrymmeskrav och monteringsmått



Utrymme på grind som krävs för upp och nedvänt montage på pelare, dragande

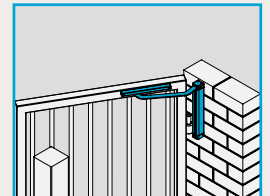
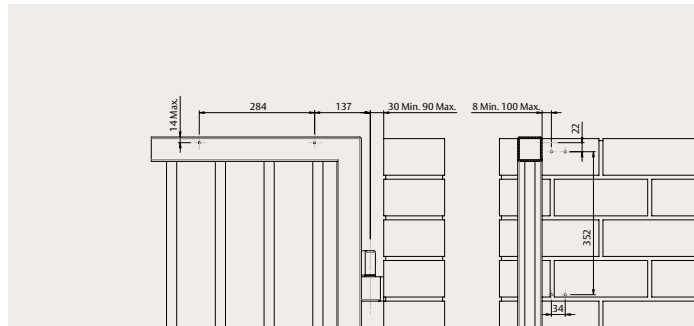
Upp och ner vänt montage på pelare på dragsidan

Ritningen illustrerar installationen på högerhängda grindar med DC630G-L. För installation på vänsterhängda grindar med DC630G-R är det tvärtom.



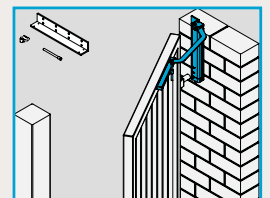
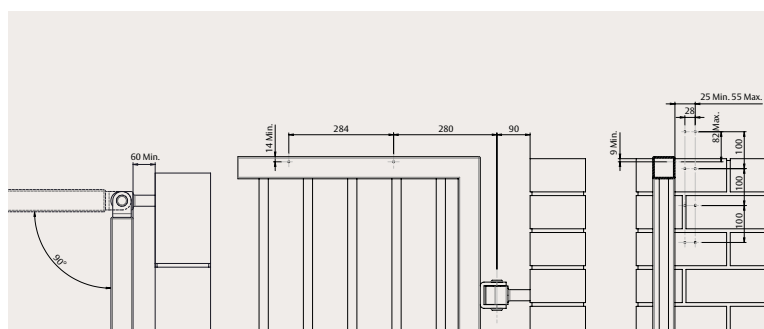
Standard väggmontage på trycksidan

Ritningen illustrerar installationen på vänsterhängda grindar med DC630G-L. För installation på högerhängda grindar med DC630G-R är det tvärtom.



Vinkelkonsoll väggmontering på dragsidan

Ritningen illustrerar installationen på högerhängda grindar med DC630G-R. För installation på vänsterhängda grindar med DC630G-L är det tvärtom.



DC630G

Beställningsinformation

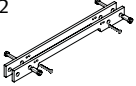
DC630G, silver



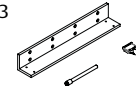
DC630G, svart



AC632



AC633



A152



A153



Grinddörrstängare

DC630G-L, vänster, silver, EV1	DC630G-L---EV1-
DC630G-R, höger, silver, EV1	DC630G-R---EV1-
DC630G-L, vänster, svart, liknar RAL 9004	DC630G-L---9004
DC630G-R, höger, svart, liknar RAL 9004	DC630G-R---9004

Tillbehör

Montageplatta för glidskena AC632, silver, EV1	DCAC632----EV1-
Montageplatta för glidskena AC632, svart, liknande RAL 9004	DCAC632----9004
Vinkelkonsoll AC633, silver, EV1	DCAC633----EV1-
Vinkelkonsoll AC633, svart, liknande RAL 9004	DCAC633----9004
Mekanisk uppställningsenhet A152	DCA152-----
Mekanisk öppningsdämpare A153	DCA153-----



The ASSA ABLOY Group is the global leader in access solutions. Every day, we help billions of people experience a more open world.

ASSA ABLOY Opening Solutions leads the development within door openings and products for access solutions in homes, businesses and institutions. Our offering includes doors, door and window hardware, locks, access control and service.

ASSA ABLOY
Opening Solutions

ASSA ABLOY Opening Solutions Sweden
P.O. Box 371
SE-631 05 Eskilstuna
Sweden
Phone +46 (0)16 17 70 00
Customer support:
Phone intl. +46 16 17 71 00
Phone nat. 0771 640 640
helpdesk.se.openingsolutions@assaabloy.com
assaabloy.com